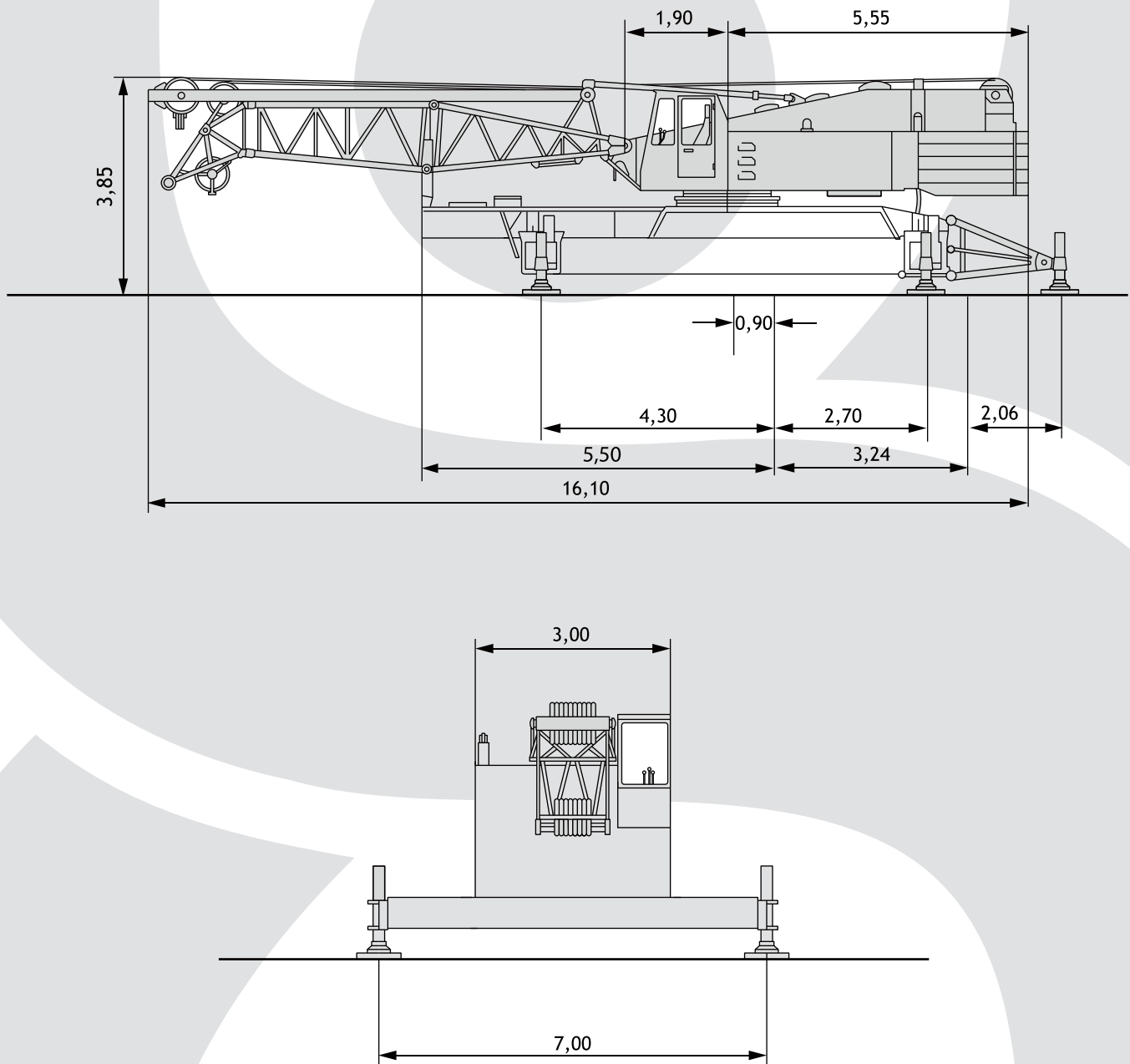


TEREX DEMAG TC 600

JEŘÁB STACIONÁRNÍ

//Tomáš Novotný
AUTOJEŘÁBY DEMOLICE s.r.o.



TECHNICKÉ ÚDAJE:

JEŘÁB STACIONÁRNÍ: 140 tun
HMOTNOST PROTIZÁTĚŽE: 42 tun

TEREX DEMAG TC 600

JERÁB STACIONÁRNÍ

//Tomáš Novotný
AUTOJEŘÁBY DEMOLICE s.r.o.

Tabulka nosností - základní výložník

Výložník (m)	Vyložení (m)	∠°	360°	Na zád'	výška (m)
9 m	4	81°	140,0	140,0	9,0
	4,5	78°	128,0	128,0	8,9
	5	75°	115,0	115,0	8,8
	6	68°	93,0	93,0	8,5
	7	60°	78,0	78,0	8,3
	8	52°	67,0	67,0	8,0
12 m	4	83°	140,0	140,0	12,5
	4,5	81°	127,0	127,0	12,4
	5	79°	114,0	114,0	12,3
	6	74°	92,0	92,0	12,0
	7	68°	77,0	77,0	11,8
	8	63°	66,0	66,0	11,5
18 m	5	82°	114,0	114,0	18,0
	6	79°	92,0	92,0	17,5
	7	76°	77,0	77,0	17,3
	8	73°	56,0	56,0	17,0
	9	69°	58,0	58,0	16,8
	10	66°	51,0	51,0	16,5
24 m	5	84°	100,0	100,0	24,5
	6	82°	91,0	91,0	24,3
	7	79°	76,0	76,0	24,0
	8	77°	65,0	65,0	23,5
	9	75°	57,8	57,8	23,3
	10	72°	50,7	50,7	23,0
30 m	7	82°	76,0	76,0	30,0
	8	80°	65,0	65,0	29,5
	9	78°	57,6	57,6	29,3
	10	76°	50,5	50,5	29,0
	12	72°	41,5	41,5	28,5
	14	68°	34,5	36,6	27,5
36 m	7	83°	75,0	75,0	36,3
	8	81°	64,5	64,5	36,0
	9	80°	57,3	57,3	35,8
	10	78°	50,2	50,2	35,5
	12	75°	41,3	41,1	35,0
	14	72°	34,2	36,4	34,0
42 m	8	83°	64,0	64,0	42,0
	9	81°	57,0	57,0	41,8
	10	80°	50,0	50,0	41,5
	12	77°	41,1	41,1	41,0
	14	74°	33,8	36,0	40,5
	16	71°	27,7	30,1	40,0

Výložník (m)	Vyložení (m)	∠°	360° Na podporach	Na zád' Na podporach	výška (m)	
9 m	9	82°	57,0	57,0	48,0	
	10	81°	49,8	49,8	47,5	
	12	79°	40,9	40,9	47,0	
	14	76°	33,5	35,6	46,5	
	16	74°	27,4	29,8	46,0	
	18	71°	23,0	25,0	45,5	
	20	69°	19,6	21,4	44,5	
	22	66°	17,0	18,9	43,5	
	24	63°	14,9	16,3	42,8	
	26	61°	13,2	14,4	42,0	
	28	58°	11,7	12,9	41,0	
	30	55°	10,5	11,6	39,5	
48 m	34	49°	8,5	9,5	34,5	
	38	42°	7,0	7,9	32,0	
	42	34°	5,7	6,6	27,0	
	54 m	10	82°	48,5	48,5	53,8
		12	80°	40,7	40,7	53,5
		14	79°	33,2	35,3	53,0
16		76°	27,1	29,5	52,5	
18		73°	22,6	24,7	51,5	
20		71°	19,3	21,0	51,0	
22		69°	16,6	18,2	50,5	
24		67°	14,5	15,9	49,8	
26		64°	12,8	14,1	49,0	
28		62°	11,3	12,5	47,5	
30		59°	10,1	11,2	46,5	
34		54°	8,1	9,0	44,0	
60 m	38	49°	6,5	7,4	40,5	
	42	43°	5,2	6,0	36,5	
	46	36°	4,2	4,9	31,5	
	66 m	12	81°	36,0	36,0	59,5
		14	79°	32,5	32,5	59,0
		16	77°	26,7	29,0	58,5
18		75°	22,3	24,4	58,0	
20		73°	18,9	20,7	57,5	
22		71°	16,3	17,9	57,0	
24		69°	14,2	15,6	56,3	
26		67°	12,4	13,7	55,5	
28		65°	11,0	12,1	54,5	
30		63°	9,7	10,8	53,5	
34		58°	7,5	8,7	51,0	
38		54°	5,9	6,9	48,5	
72 m	42	49°	4,4	5,6	45,0	
	46	43°	3,4	4,5	41,0	
	50	37°	2,5	3,6	36,5	
	77 m	12	82°	28,0	28,0	65,5
		14	80°	26,5	26,5	65,0
		16	78°	24,5	24,5	64,5
18		76°	21,9	22,5	64,0	
20		75°	18,6	20,4	63,5	
22		73°	16,0	17,5	63,0	
24		71°	13,8	15,2	62,5	
26		69°	12,1	13,4	61,5	
28		67°	10,6	11,8	61,0	
30		65°	9,4	10,5	60,0	
34		62°	7,2	8,2	58,0	
38		57°	6,6	6,5	55,5	
82 m	42	53°	4,1	5,0	62,5	
	46	49°	3,0	3,8	49,5	
	50	44°	2,1	2,7	46,0	
	87 m	14	81°	20,0	20,0	71,0
		16	79°	19,5	19,0	70,5
		18	78°	17,5	17,5	70,0
20		76°	16,0	16,0	69,5	
22		74°	14,7	14,7	69,0	
24		73°	12,7	13,2	68,5	
26		71°	11,0	12,0	68,0	
28		69°	9,6	10,8	67,5	
30		68°	8,4	9,8	66,5	
34		64°	6,4	7,5	64,5	
38		60°	4,9	5,8	62,5	
42		57°	3,5	4,3	60,0	
92 m	46	53°	2,4	3,2	57,0	
	50	49°	1,6	2,2	54,0	



9,0 m - 72,0 m



360°



42 t

TEREX DEMAG TC 600

JEŘÁB STACIONÁRNÍ

//Tomáš Novotný
AUTOJEŘÁBY DEMOLICE s.r.o.

základní výložník + pomocný výložník

